



CAPTEUR MODBUS MASTER

CLASSE A

50-70-080 CONFIGURATION GNERIQUE

50-70-165 CONFIGURATION SHARKY 775 - 2018

50-70-176 CONFIGURATION KAMSTRUP

50-70-177 CONFIGURATION CALEC

50-70-181 CONFIGURATION SHARKY 775 - 2013

50-70-182 CONFIGURATION ITRON CF ECHO II / CF 800 2

NOTICE D'INSTALLATION

Version 1.2

DATE	REVISION	OBJET	Auteur
20/02/2020	1.0	Création	MPO
16/07/2020	1.1	Modification diagramme de fonctionnement	JLM
		Ajout des configurations SHARKY 775 – 2013 et ITRON CF ECHO II / CF800 2	
30/03/2021	1.2	Ajout coupage joint pour changement de pile	MPO

INTRODUCTION

Cette notice contient les informations, les caractéristiques du Capteur nécessaires à la pose puis à la mise en service sur site du Capteur. Pour plus d'informations, veuillez consulter les documents de référence.

1 DOCUMENTS DE REFERENCE

Vous trouverez plus d'informations sur les aspects techniques du capteur sur le site : <http://support.nke-watteco.com/> La déclaration de conformité est disponible sur le lien suivant <http://support.nke-watteco.com/>

2 A QUOI SERT LE CAPTEUR

Le capteur Modbus Master envoie des requêtes à un équipement esclave Modbus puis remonte les réponses à intervalle régulier vers un serveur distant. La transmission se fait dans des messages radio en utilisant une liaison sans fil LoRaWan.

L'alimentation est assurée par une pile longue durée de vie ou par une alimentation externe.

Le capteur met en œuvre un boîtier IP55 ; il est conçu pour une utilisation en intérieur exclusivement (bureaux, locaux industriels ...) ou en extérieur dans une zone protégée de l'humidité.

3 CARACTÉRISTIQUES

Le capteur Modbus Master est compatible avec tout équipement esclave répondant à la norme Modbus :

- lien série RS485 type RTU,
- vitesses séries : 1200, 2400, 4800, 9600, 19200, 38400, 57600 ou 115200 bit/s
- parité, nombre de bits de données et de stop configurables.
- résistance de fin de ligne (120 Ohm) activable par cavalier sur la carte
- entrée pour alimentation par source externe plage 9 à 24Volts continus (si nécessaire)

4 INSTALLATION

A l'aide d'un testeur radio approprié, il faut vérifier que la couverture radio LoRa est suffisante à l'endroit où doit être posé le Capteur.

Les objets / surfaces métalliques sont susceptibles de perturber la liaison sans fil et altérer la transmission des messages radio. Aussi le capteur doit être éloigné d'au moins un mètre de tout objet ou surface métallique : huisserie aluminium, armoire métallique, cloison préfabriquée, niveau enterré, bâtiment qui fait écran ...

Le capteur Impulsionnel doit être fixé sur un support vertical (mur, cloison, etc...).

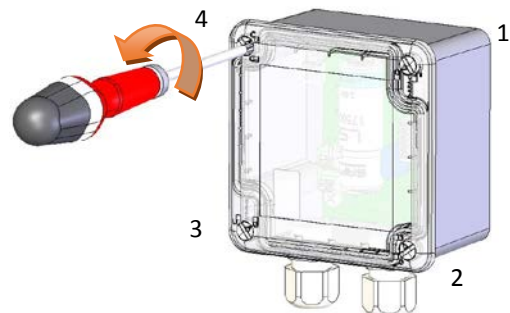
Nota : si le capteur est fixé sur rail DIN, se reporter à l'Annexe.

4.1 OUVERTURE DU CAPTEUR

A l'aide d'un tournevis à tête plate, tourner les vis d'un quart de tour dans le sens antihoraire pour les déverrouiller.



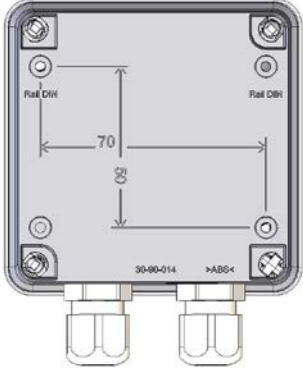
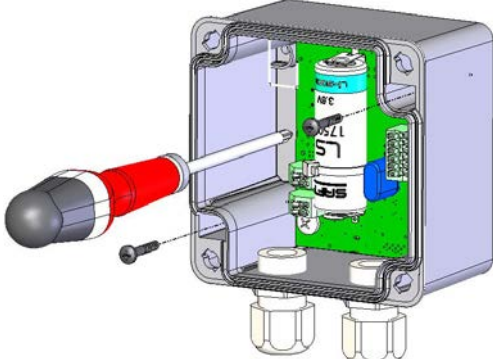
Attention : la carte électronique et l'antenne sont des éléments fragiles.



Retirer le couvercle.

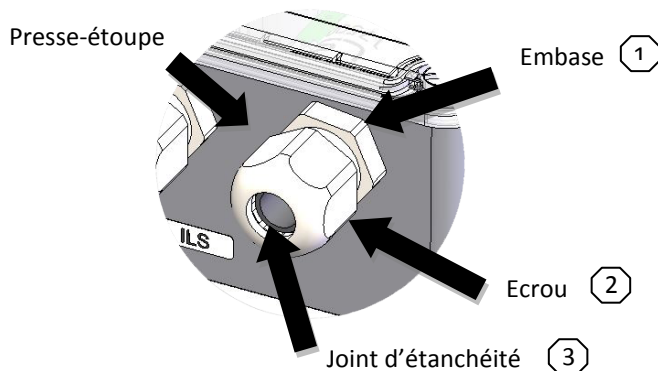
4.2 POSITIONNEMENT

Pour obtenir la portée radio maximale et éviter d'éventuelle entrée d'eau, le capteur doit être installé le presse-étoupe dirigé vers le bas.

<ul style="list-style-type: none"> Utiliser le socle comme gabarit et vérifiez l'horizontalité à l'aide d'un niveau. <p>L'entraxe des trous est indiqué sur le fond du boîtier.</p>	
<ul style="list-style-type: none"> Repérez l'emplacement des chevilles puis percez le mur (utiliser le bon outil suivant la nature du mur). Le capteur est livré avec 2 vis et 2 chevilles en sachet. 	
<ul style="list-style-type: none"> Placez les chevilles puis fixer le boîtier à l'aide des vis. 	

4.3 CABLAGE

Utiliser un câble souple avec une gaine \varnothing compris entre 2,5mm à 6,5mm et des fils monobrin (ou multibrins avec embout sertis) 20-26AWG.



Maintenir l'embase (1) et desserrer légèrement l'écrou (2).

Enfiler le câble en faisant attention à ne pas blesser le joint (3).

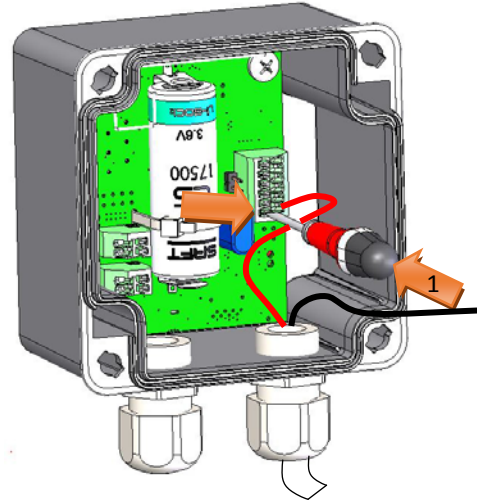
Dégainer le câble sur environ 5 cm.

Ajuster le câble puis resserrer l'écrou (2)

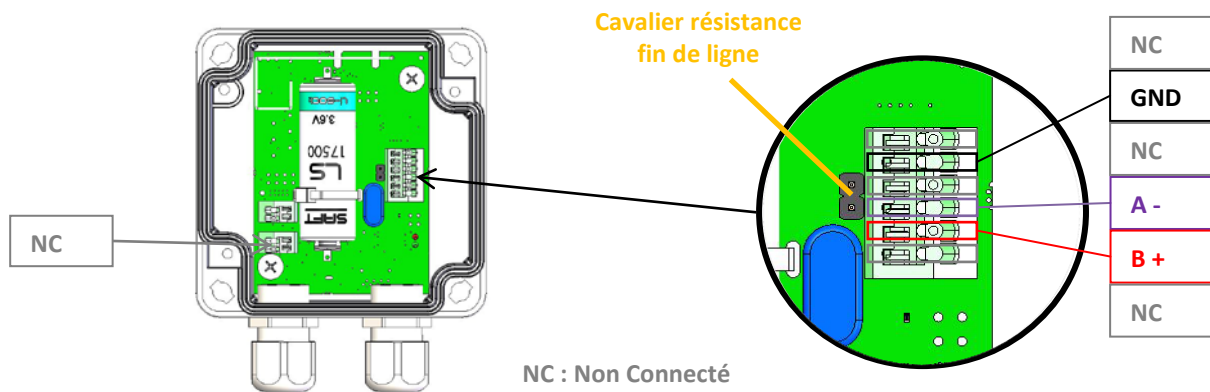
Dénuder chaque brin sur une longueur de 5 à 6mm puis raccorder comme indiqué aux ci-dessous

- insérer chaque brin dans le connecteur à ressort qui convient : utiliser un tourne vis à tête plate pour appuyer sur le poussoir
- relâcher le poussoir lorsque le brin est introduit

Raccorder comme indiqué ci-dessous



4.3.1 LIEN SERIE RS485

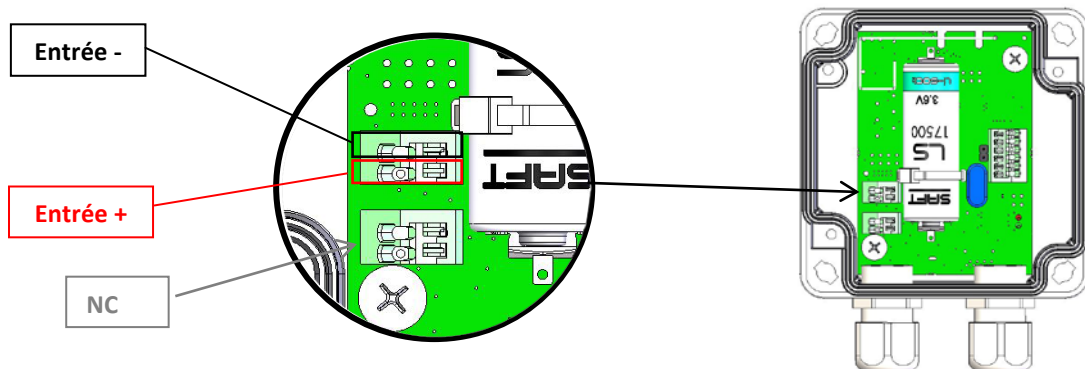


Le lien série Rs485 ne doit pas dépasser 50 mètres de longueur, y compris lorsque plusieurs équipements sont raccordés. Pour raccorder le lien série coté équipement, se reporter à l'ANNEXE.

Attention : le Capteur Modbus Master ne fournit pas d'alimentation à l'équipement Modbus ; celui-ci doit être alimenté séparément.

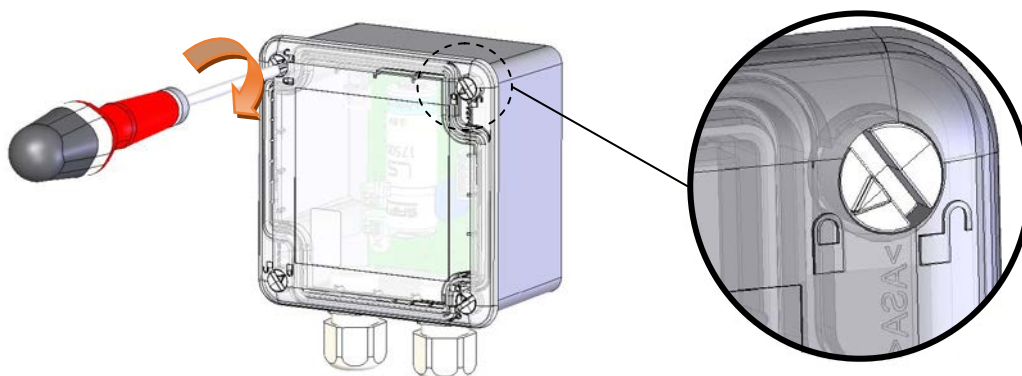
4.3.2 ALIMENTATION EXTERNE

Le capteur Modbus Master Classe A fonctionne sur pile. Il est possible de l'alimenter par une source externe 9 à 24Vcc dont la connectique est décrite ci-dessous :



4.4 FERMETURE DU CAPTEUR

Replacer le couvercle puis à l'aide d'un tournevis à tête plate, tourner les vis d'un quart de tour dans le sens horaire, pour les verrouiller.

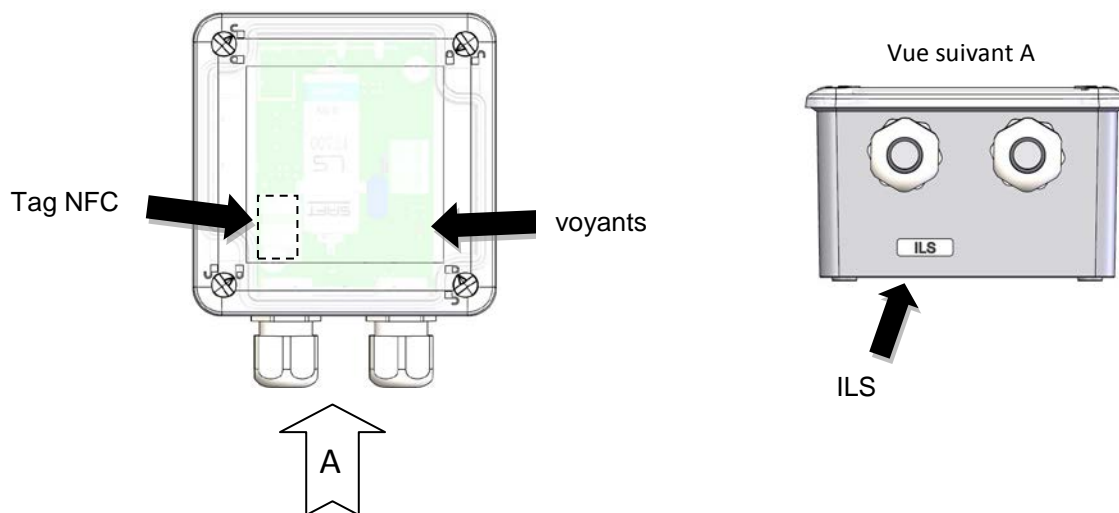


5 UTILISATION

5.1 INTERFACE UTILISATEUR

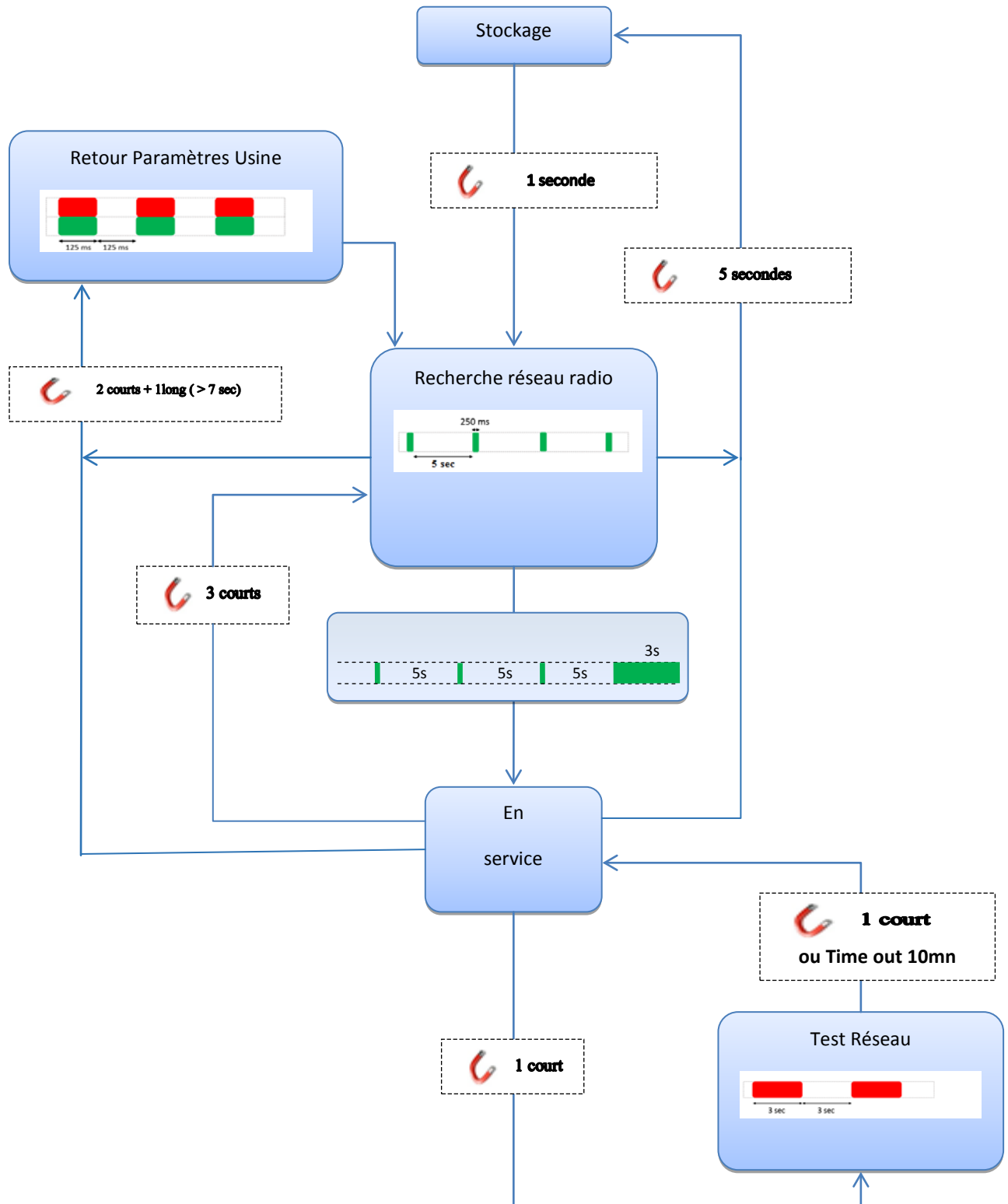
La mise en service du capteur est réalisée à partir d'un Interrupteur à lame souple (ILS) et de deux voyants (led) présents sur la carte électronique.

- L'ILS est repéré sur le côté du boîtier par une étiquette « ILS »; nota : utiliser un aimant type magnet pour actionner l'ILS. Le voyant rouge clignote rapidement lors de l'activation de l'ILS.
- Les voyants sont visibles au travers du couvercle.



5.2 DIAGRAMME DE FONCTIONNEMENT

Le capteur suit le diagramme de fonctionnement suivant :



5.3 PREMIÈRE MISE EN SERVICE

Le réseau radio LoRa doit déjà être présent et le Capteur provisionné sur le réseau avant de lancer la mise en service.

Approcher l'aimant devant l'étiquette « ILS » et le maintenir pendant 1 seconde.

- le voyant vert doit clignoter toutes les 5 secondes



- tant que le Capteur n'a pas trouvé le réseau et ne s'est pas appairé, le clignotement continue.
- dès que le Capteur est appairé au réseau, le voyant vert s'allume pendant 3 secondes.

Le capteur est mis en service.

Si l'appairage ne se fait pas (réseau absent, capteur non provisionné), le Capteur va tenter régulièrement de rechercher périodiquement le réseau : après 1 minutes, après 2 minutes, après 4 minutes et etc...en doublant le temps jusqu'à une fois toutes les 24 heures et ceci indéfiniment.

5.4 REPRISE DE LA MISE EN SERVICE

Après avoir vérifié que le réseau est bien présent et que le Capteur est bien provisionné, une nouvelle mise en service peut être forcée.

Approcher à nouveau l'aimant de l'étiquette « ILS » et passer l'aimant 3 fois rapidement.

Le Capteur relance une mise en service.

5.5 REMISE EN STOCKAGE DU CAPTEUR

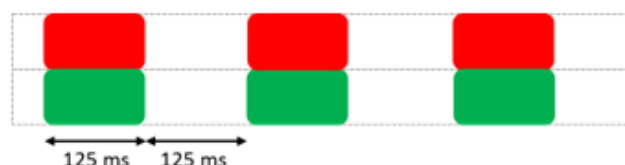
Si le Capteur est retiré de l'installation (changement d'affectation, rénovation du logement, ...), le Capteur peut être placé en mode stockage. Le Capteur est éteint : il n'émet plus de message radio et la pile ne se décharge plus.

Approchez l'aimant devant l'étiquette « ILS » pendant 5 secondes : le voyant rouge clignote 5 fois lentement puis s'éteint.

5.6 RETOUR AUX PARAMÈTRES D'USINE

Le capteur est livré avec des paramètres de fonctionnement. Ces paramètres peuvent être modifiés à distance par l'admistarteur du réseau radio LoRaWan

En cas d'erreur de paramétrage, pour revenir au paramètre d'usine, approcher l'aimant devant l'étiquette « ILS » 2 fois brièvement puis une fois longuement pendant 7 secondes jusqu'à ce que les voyant vert et rouge clignote 3 fois.

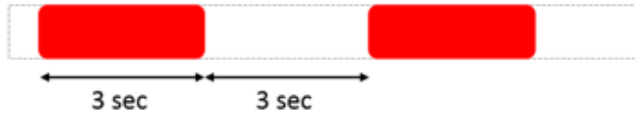


Le Capteur fonctionne alors avec les paramètres d'usine.

5.7 TEST D'UN CAPTEUR

Pour vérifier que le Capteur fonctionne correctement approcher brièvement (moins de 0.5 seconde) l'aimant de l'étiquette « ILS » :

- si rien ne se passe alors le capteur est en mode stockage ; il peut être mis en service si besoin(voir § ci-dessus)
- si le capteur est en fonctionnement, le capteur bascule en mode TEST du réseau



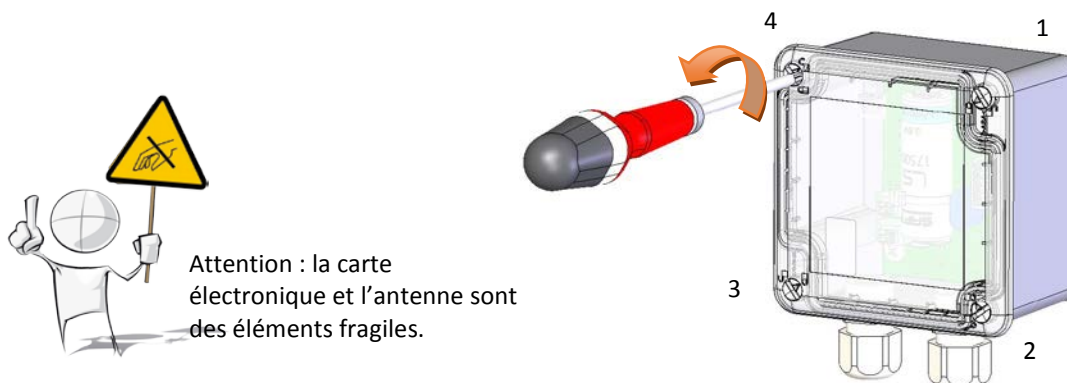
Pendant 10 minutes, le capteur n'émet plus de mesures. Il transmet simplement des messages vides une fois par minute.

Pour écourter et sortir du mode TEST, il suffit d'approcher brièvement l'aimant de l'étiquette « ILS ».

6 CHANGEMENT DE LA PILE USAGEE

6.1 RETRAIT DU COUVERCLE

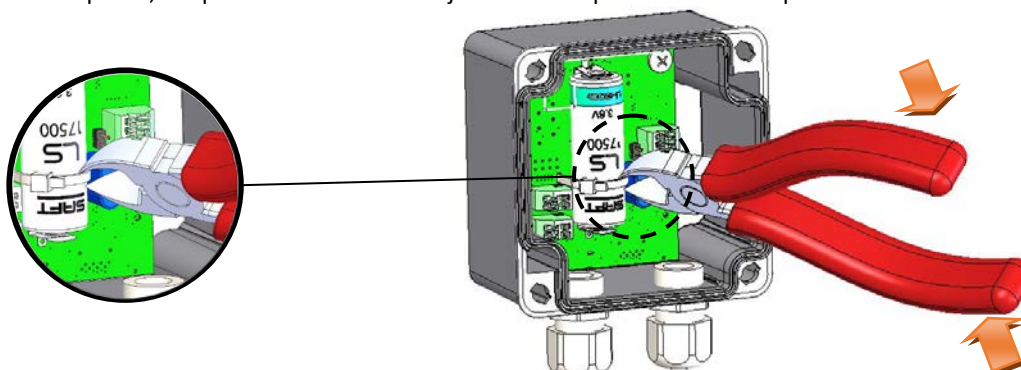
A l'aide d'un tournevis à tête plate, tourner les vis d'un quart de tour dans le sens antihoraire pour les déverrouiller.



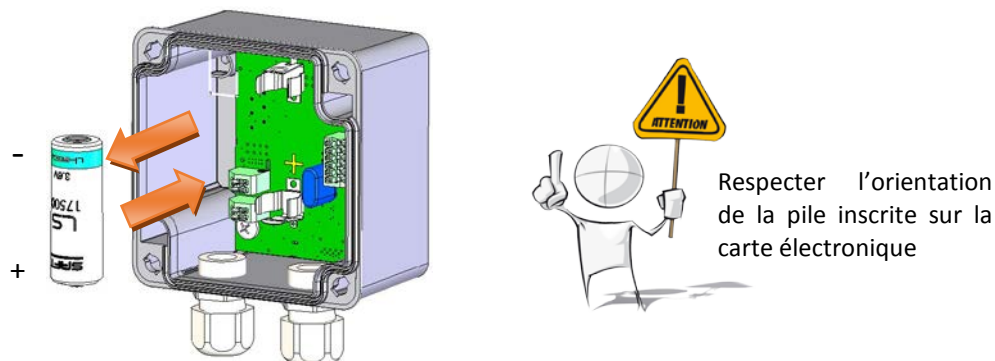
Retirer le couvercle pour accéder à la carte électronique.

6.2 ACCES A LA PILE ET CHANGEMENT

A l'aide d'une pince coupante, couper le serre câble et le joint de transport autour de la pile.



Retirer la pile usagée des supports et remplacer par une pile 3.6V Lithium LS17500 SAFT 3600mAh



6.3 REMISE EN SERVICE

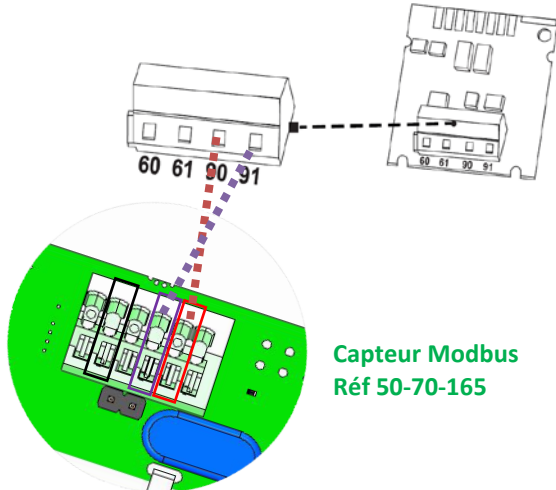
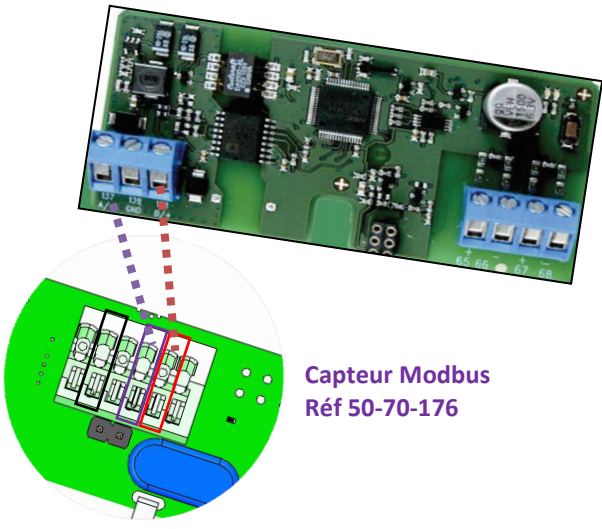
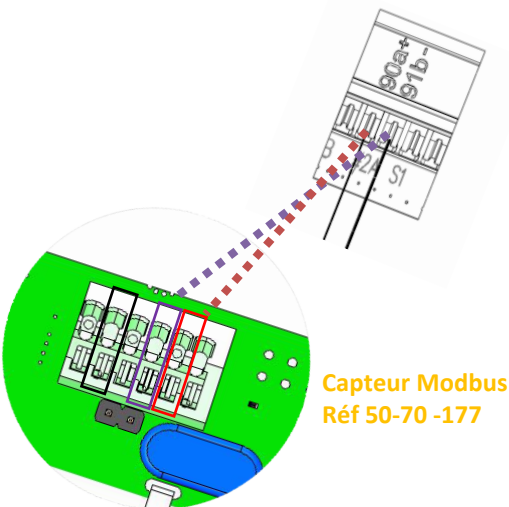
Refermer le couvercle puis verrouiller les vis en suivant les instructions ci-dessus dans le sens inverse.

7 ANNEXES

7.1 LIEN SERIE COTÉ EQUIPEMENT

Exemples de câblage sur équipements spécifiques ; **vérifier la référence du Capteur**

Attention : l'équipement Modbus doit être alimenté séparément (se reporter à sa notice).

<p>SHARKY 775 – 2018 (réf 50-70-165) SHARKY 775 – 2013 (réf 50-70-181)</p> <p>Module Modbus RTU</p> <ul style="list-style-type: none"> • Mettre le cavalier de fin de ligne • Relier le point 90 à B + • Relier le point 91 à A -  <p>Capteur Modbus Réf 50-70-165</p>	<p>KAMSTRUP (réf 50-70-176)</p> <p>Module pour MULTICAL 62/601/602/801</p> <ul style="list-style-type: none"> • Mettre le cavalier de fin de ligne • Relier le point 138 à B + • Relier le point 137 à A -  <p>Capteur Modbus Réf 50-70-176</p>				
<p>CALEC (réf 50-70-177)</p> <p>Module Modbus RTU</p> <ul style="list-style-type: none"> • Mettre le cavalier de fin de ligne • Relier le point 90a + à B + • Relier le point 91b - à A -  <p>Capteur Modbus Réf 50-70 -177</p>	<p>AUTRE EQUIPEMENT MODBUS</p> <table border="0"> <tbody> <tr> <td>Générique</td> <td>réf 50-70-080</td> </tr> <tr> <td>ITRON CF ECHO II / CF 800 2</td> <td>réf 50-70-182</td> </tr> </tbody> </table>	Générique	réf 50-70-080	ITRON CF ECHO II / CF 800 2	réf 50-70-182
Générique	réf 50-70-080				
ITRON CF ECHO II / CF 800 2	réf 50-70-182				

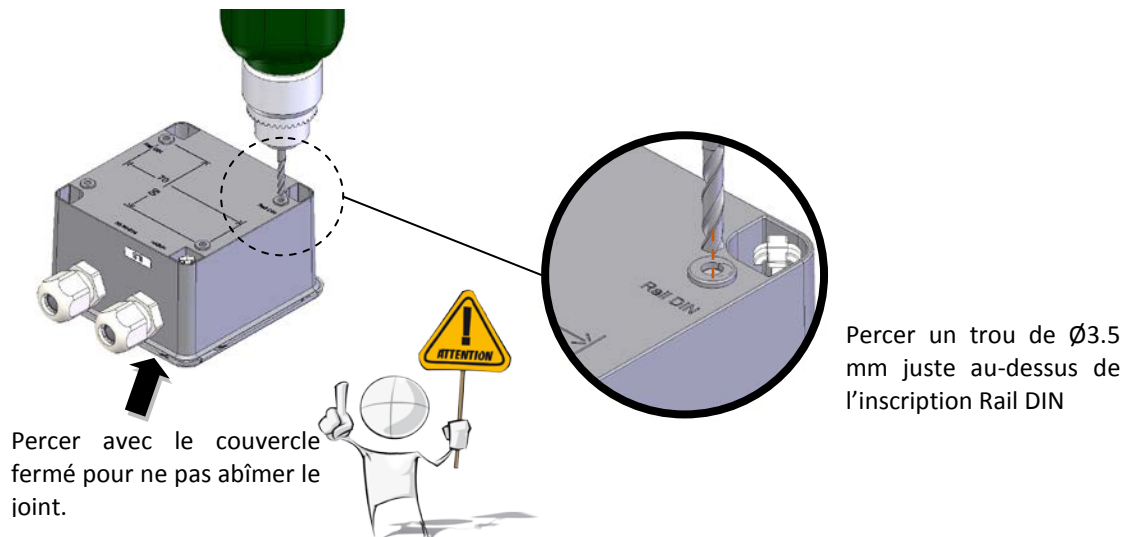
7.2 FIXATION SUR RAIL DIN

Important :

- la fixation en rail DIN en armoire dégrade la portée radio LoRaWan et il est interdit de monter le capteur dans une armoire métallique,
- après mise en place du kit, l'indice de protection du boîtier passe en IP50.

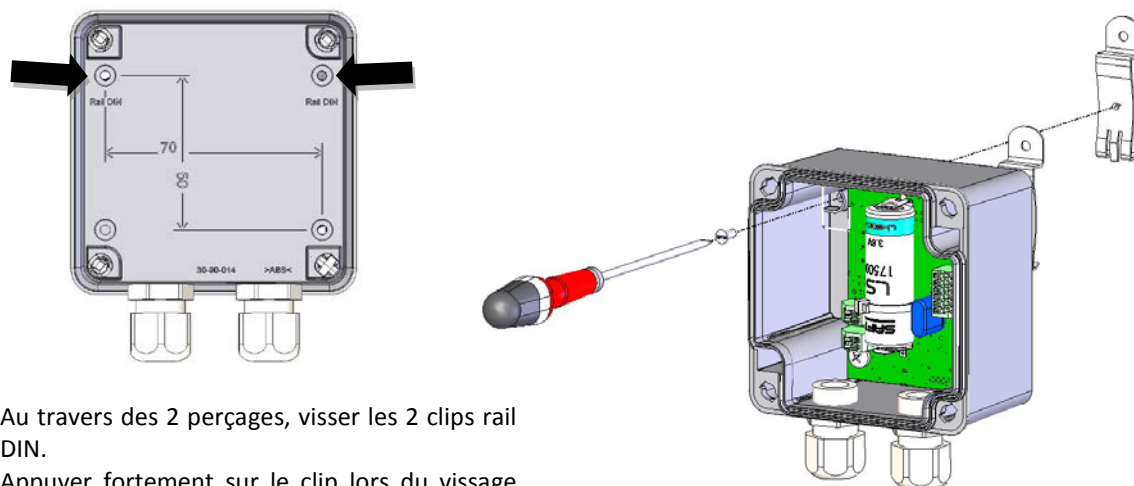
Matériel nécessaire : perceuse et foret $\varnothing 3,5$, tournevis plat aimanté 0,8x4 ; kit fixation rail DIN réf 50-70-148

7.2.1 PRÉPARATION DU BOITIER



7.2.2 MISE EN PLACE DES CLIPS ET FIXATION SUR LE RAIL

Ouvrir le couvercle, évacuer les copeaux.



Pour le déclipsage sur le rail DIN, glisser un tournevis dans le trou d'un des clips et exercer un effort de haut vers le bas tout en éloignant le boîtier du rail DIN. Idem pour le deuxième clip.

